

I

(Akty, których publikacja jest obowiązkowa)

ROZPORZĄDZENIE RADY (WE) NR 2187/2005

z dnia 21 grudnia 2005 r.

w sprawie zachowania zasobów połowowych w wodach Morza Bałtyckiego, cieśnin Belt i Sund poprzez zastosowanie środków technicznych oraz zmieniające rozporządzenie (WE) nr 1434/98 i uchylające rozporządzenie (WE) nr 88/98

RADA UNII EUROPEJSKIEJ,

uwzględniając Traktat ustanawiający Wspólnotę Europejską, w szczególności jego art. 37,

uwzględniając wniosek Komisji ⁽¹⁾,

uwzględniając opinię Parlamentu Europejskiego ⁽²⁾,

a także mając na uwadze, co następuje:

- (1) Zgodnie z art. 2 i 4 rozporządzenia Rady (WE) nr 2371/2002 z dnia 20 grudnia 2002 r. w sprawie ochrony i zrównoważonej eksploatacji zasobów rybołówstwa w ramach wspólnej polityki rybołówstwa ⁽³⁾, Rada przyjmuje, uwzględniając dostępne zalecenia naukowe, techniczne i ekonomiczne, środki wspólnotowe niezbędne do eksploatacji żywych zasobów wodnych zapewniające zrównoważone warunki ekonomiczne, ekologiczne i społeczne. W tym celu Rada może przyjąć środki techniczne służące ograniczeniu śmiertelności połowowej oraz ograniczeniu wpływu połowów na środowisko naturalne.
- (2) Przystąpienie Wspólnoty do Konwencji o połowach i zachowaniu żywych zasobów w Morzu Bałtyckim i w cieśninach Belt, zmienionej protokołem z Konferencji przedstawicieli Państw – Stron Konwencji (zwanej dalej „konwencją gdańską”), zostało zatwierdzone decyzją 83/414/EWG ⁽⁴⁾.
- (3) Od chwili ustanowienia przez konwencję gdańską, Międzynarodowa Komisja Rybołówstwa Morza Bałtyckiego (*International Baltic Sea Fishery Commission – IBSFC*) przyjęła szereg środków dotyczących ochrony i zarządzania zasobami połowowymi w Morzu Bałtyckim. Przekazała ona Umawiającym się Stronom pewne zalecenia w celu zmiany tych środków technicznych.
- (4) Właściwe jest, aby Wspólnota wprowadziła w życie powyższe zalecenia. Zważywszy, że IBSFC może zostać zastąpiona przez współpracę dwustronną z Federacją

Rosyjską, przepisy wspólnotowe nie powinny ściśle wypełniać tych zaleceń, ale raczej tworzyć kompletny i spójny system środków technicznych na wodach wspólnotowych, w oparciu o obecne przepisy. Istnieją możliwości uproszczenia dotychczasowych przepisów w pewnych przypadkach, w których obecne przepisy są niepotrzebnie zbyt szczegółowe lub też nie mogą być uzasadnione potrzebą zachowania zasobów.

- (5) Rozporządzenie (WE) nr 88/98 ⁽⁵⁾ ustanowiło niektóre środki techniczne dla zachowania zasobów połowowych w wodach Morza Bałtyckiego, cieśnin Belt i Sund.
- (6) Stosowanie rozporządzenia (WE) nr 88/98 ujawniło pewne niedociągnięcia w tym rozporządzeniu, które stwarzają problemy podczas stosowania i wykonywania jego przepisów, i które powinny zostać usunięte, zwłaszcza poprzez określenie gatunków docelowych oraz wymaganych udziałów procentowych w połowach mających zastosowanie do różnych zakresów rozmiarów oczek sieci i obszarów geograficznych podczas połowów przy użyciu niektórych narzędzi.
- (7) Należy określić sposób wyliczania udziałów procentowych gatunków docelowych oraz innych gatunków.
- (8) Minimalny rozmiar każdego gatunku powinien zostać określony przy uwzględnieniu selektywności rozmiaru oczek narzędzi połowowych, które mogą być stosowane wobec tego gatunku.
- (9) Dane naukowe wskazują, że mają miejsce duże przyłowy młodych dorszy przy połowach węgorzy z zastosowaniem włoków. Połowy węgorzy z zastosowaniem narzędzi aktywnych powinny być zatem zabronione.
- (10) Zatoka Ryska jest unikalnym ekosystemem morskim o znacznej wrażliwości, wymagającym specjalnych środków w celu zapewnienia zrównoważonej eksploatacji jego zasobów i zminimalizowania wpływu działalności połowowej. Artykuł 21 Aktu Przystąpienia z 2003 r. nakłada w związku z powyższym na Radę obowiązek zmiany rozporządzenia (WE) nr 88/98 przed datą przystąpienia, w celu przyjęcia niezbędnych środków ochronnych w Zatoce Ryskiej.

⁽¹⁾ Dz.U. C 125 z 24.5.2005, str. 12.

⁽²⁾ Opinia z dnia 13 października 2005 r. (dotychczas nieopublikowana w Dzienniku Urzędowym).

⁽³⁾ Dz.U. L 358 z 31.12.2002, str. 59.

⁽⁴⁾ Dz.U. L 237 z 26.8.1983, str. 4.

⁽⁵⁾ Dz.U. L 9 z 15.1.1998, str. 1. Rozporządzenie ostatnio zmienione rozporządzeniem (WE) nr 289/2005 (Dz.U. L 49 z 22.2.2005, str. 1).

- (11) W celu kontroli działalności połowowej, dostęp do Zatoki Ryskiej powinien podlegać regulacji za pomocą specjalnych zezwoleń połowowych, o których mowa w rozporządzeniu Rady (WE) nr 1627/94 z dnia 27 czerwca 1994 r., ustanawiającym ogólne przepisy dotyczące specjalnych zezwoleń połowowych ⁽¹⁾.
- (12) Dane naukowe wskazują, że w przypadku dorsza narzędzia ciągnięte bez okna wyjściowego i z normalną siecią węzłową z rombowymi oczkami na worku włoka i przedłużeniu są mniej selektywne, niż narzędzia posiadające okno wyjściowe typu „BACOMA” lub gdy tkanina sieciowa na worku włoka i przedłużeniu jest obrócona o 90°. Właściwie jest zatem niedopuszczenie do używania na wodach wspólnotowych i przez statki wspólnotowe narzędzi ciągniętych bez okna wyjściowego typu „BACOMA” lub bez tkaniny sieciowej worka włoka i przedłużenia obróconej o 90°, gdy gatunkiem docelowym jest dorsz.
- (13) Rozporządzenie (WE) nr 1434/98 ⁽²⁾ z dnia 29 czerwca 1998 r. określiło warunki wyładunku śledzia do celów przemysłowych innych niż bezpośrednie spożycie przez ludzi.
- (14) W celu uproszczenia skomplikowanych przepisów rozporządzenia (WE) nr 1434/98, przepisy tego rozporządzenia mające zastosowanie na wodach Morza Bałtyckiego powinny zostać zastąpione przepisami ogólnymi niniejszego rozporządzenia, dotyczącymi wyładunków niesortowanych. Rozporządzenie (WE) nr 1434/98 powinno zatem zostać odpowiednio zmienione.
- (15) Środki niezbędne do wprowadzenia w życie niniejszego rozporządzenia powinny zostać przyjęte zgodnie z decyzją Rady 1999/468/WE z dnia 28 czerwca 1999 r. ustanawiającą warunki wykonywania uprawnień wykonawczych przyznanych Komisji ⁽³⁾.
- (16) Zmiany załącznika I oraz dodatków 1 i 2 do załącznika II do niniejszego rozporządzenia powinny również być przyjmowane zgodnie z decyzją 1999/468/WE.
- (17) Z powodu liczby oraz zakresu zmian w przepisach rozporządzenia (WE) nr 88/98 należy uchylić i zastąpić nowym tekstem,

PRZYJMUJE NINIEJSZE ROZPORZĄDZENIE:

ROZDZIAŁ I

ZAKRES STOSOWANIA I DEFINICJE

Artykuł 1

Przedmiot i zakres

Niniejsze rozporządzenie określa techniczne środki ochronne dotyczące połowów i wyładunków zasobów połowowych

w wodach morskich pod zwierzchnictwem lub jurysdykcją Państw Członkowskich, na obszarach geograficznych określonych w załączniku I.

Artykuł 2

Definicje

Do celów niniejszego rozporządzenia przyjmuje się następujące definicje:

- a) „narzędzie aktywne” oznacza każde narzędzie połowowe wymagające podczas połowu aktywnego ruchu narzędzia, w szczególności narzędzia ciągnięte i okrężne;
- i) „włok” oznacza narzędzie czynnie holowane przez jeden lub więcej statków rybackich i składające się z części głównej w kształcie stożka lub ostrosłupa zamkniętej z tyłu workiem włoka;
- ii) „włok rozprzowy” oznacza narzędzie z włokiem otwartym poziomo przy użyciu stalowej lub drewnianej rury, belką oraz tkaniną sieciową z łańcuchami dennymi, matami łańcuchowymi lub łańcuchami drażniącymi, aktywnie ciągnięte po dnie przez silnik statku;
- iii) „niewód duński” oznacza ciągnięte narzędzie okrężne, kierowane z łodzi za pomocą dwóch długich sznurów (sznury niewodu) przeznaczonych do zbierania ryb w kierunku otworu niewodu. Narzędzie wykonane z tkaniny sieciowej, które jest podobne pod względem budowy i wielkości do włoka dennego i składa się z dwóch skrzydeł, części głównej oraz worka;
- iv) „draga” oznacza sieć lub metalowy kosz mocowany na ramach o różnych kształtach i rozmiarach, w którego dolnej części znajduje się ostrze zgarniaka, niekiedy ząbkowane;
- v) „okrężnica” oznacza narzędzie okrężne wykonane z tkaniny sieciowej, którego dno jest ściągane za pomocą sznura okrężnicy u spodu sieci, który przechodzi przez pierścienie położone wzdłuż podbory, umożliwiające zaciśnięcie i zamknięcie sieci;
- b) „narzędzie pasywne” oznacza każde narzędzie połowowe niewymagające podczas połowu aktywnego ruchu narzędzia, włączając w to sieci skrzelowe, sieci oplątujące, sieci trójścienne, sieci pułapkowe, liny, więcierze drewniane i pułapki. Sieć może składać się z jednej lub większej liczby osobnych sieci, które są olinowane przy pomocy lin górnych, dolnych i łączących oraz może być wyposażona w narzędzia kotwiczące, pławne i nawigacyjne;

- i) „sieć skrzelowa” i „sieć oplątująca” oznacza sieć składającą się z pojedynczej sieci i utrzymywaną w wodzie w pozycji pionowej za pomocą pływaków i ciężarów. Żywe zasoby wodne są przy jej użyciu łowione w drodze ich oplatania lub łapania w oczka sieci;

⁽¹⁾ Dz.U. L 171 z 6.7.1994, str. 7.

⁽²⁾ Dz.U. L 191 z 7.7.1998, str. 10.

⁽³⁾ Dz.U. L 184 z 17.7.1999, str. 23.

- ii) „sieć trójścienna” oznacza narzędzie składające się z dwóch lub większej liczby sieci, zawieszonych wspólnie i równoległe na jednej nadborze i utrzymywane w wodzie w pozycji pionowej za pomocą pływaków i ciężarów;
- iii) „liny” oznaczają pewną liczbę połączonych lin, przymocowanych do dna lub dryfujących, z umieszczonymi na każdej z nich wieloma hakami z przynętą;
- c) „haki” oznaczają zagięte, zastrzone kawałki drutu stalowego zazwyczaj z zadziorem;
- d) „czas zanurzenia” oznacza okres od momentu pierwszego umieszczenia sieci w wodzie, do chwili pełnego wyjęcia sieci na pokład statku łowiącego;
- e) „tkanina sieciowa o kwadratowych oczkach” oznacza tkaninę sieciową takiego rodzaju, że z dwu serii równoległych linii tworzonych przez boki oczek, jedna seria jest równoległa, a druga prostopadła do osi podłużnej sieci;
- f) „worek” oznacza ostatnie 8 m włoka, w kształcie walca, czyli takim samym obwodzie na całej swojej długości, albo w kształcie zwężającym się stożkowo;
- g) „worek wzmacniający” oznacza cylindryczną konstrukcję z tkaniny sieciowej całkowicie otaczającą worek włoka, która może być zamocowana do worka w pewnych odstępach;
- h) „pas tylny” oznacza najbardziej w tyle położony pas okrężny przymocowany do worka, mierzony przy wzdłużnym rozciągnięciu oczek sieci;
- i) „pas podnoszący” oznacza linę otaczającą worek włoka (lub worek wzmacniający, gdy taki występuje) wzdłuż jego obwodu i przymocowaną do niego za pomocą pętli lub pierścieni;
- j) „pas okrężny” oznacza linę otaczającą worek włoka lub worek wzmacniający i przymocowaną do niego;
- k) „klapa” oznacza tkaninę sieciową przymocowaną wewnątrz sieci narzędzia aktywnego w sposób umożliwiający połowom przedostanie się z przedniej do tylnej części narzędzia, ale ograniczający możliwość powrotu;
- l) „pława worka włoka” oznacza urządzenie pływające przymocowane do worka włoka;
- m) „lina pławy” oznacza linę łączącą pławę worka włoka z zaznaczaną lub unoszoną przez nią częścią narzędzia połowowego;

- n) „przedłużenie” oznacza niezwiązującą się część włoka w kształcie cylindrycznym, tj. o takim samym obwodzie na całej długości jak worek włoka, przymocowaną do worka lub stanowiącą jego dalszą część.

ROZDZIAŁ II

SIECI I WARUNKI ICH UŻYWANIA

SEKCJA I

Gatunki docelowe

Artykuł 3

Gatunek docelowy i minimalne rozmiary oczek

1. Dla każdego podobszaru wymienionego w załączniku I zakresy rozmiaru oczek sieci dopuszczalne dla każdego gatunku docelowego są określone w załączniku II przy połowach z zastosowaniem włoków, niewodów duńskich i podobnych narzędzi oraz w załączniku III przy połowach z zastosowaniem sieci skrzelowych, sieci oplątujących i sieci trójściennych. Żadna część narzędzi ani sieci nie może mieć oczek o rozmiarze mniejszym niż najmniejszy w każdym zakresie rozmiarów oczek.

2. Minimalny udział procentowy gatunku docelowego w żywych zasobach wodnych pozostawionych na pokładzie dla każdego podobszaru geograficznego i zakresu rozmiarów oczek jest określony w załącznikach II i III.

3. Podczas wszystkich rejsów połowowych z dragami na pokładzie zabrania się pozostawiania na pokładzie i wyładunku jakichkolwiek ilości żywych zasobów wodnych, jeżeli przynajmniej 85 % ich żywej wagi nie stanowią mięczaki lub *Furcellaria lumbricalis* [widlik].

4. W obrębie danego podobszaru zabrania się stosowania sieci skrzelowych lub oplątujących o rozmiarach oczek mniejszych, niż określone w załączniku III.

5. W obrębie danego podobszaru zabrania się stosowania sieci trójściennych o rozmiarze oczek w części sieci o największych oczkach nie odpowiadającej żadnej z kategorii wymienionych w załączniku III, chyba że rozmiar oczek w części sieci o najmniejszych oczkach jest mniejszy niż 16 mm. Jeżeli rozmiar najmniejszych oczek jest mniejszy niż 16 mm, to wszystkie części sieci o rozmiarze oczek powyżej 16 mm muszą odpowiadać kategoriom wymienionym w załączniku III.

6. Zabrania się wyładunku dla każdego rejsu połowowego, w którym połowy uzyskane w podobszarach wymienionych w załączniku I i pozostawione na pokładzie nie spełniają warunków określonych w załączniku II lub III.

Artykuł 4

Obliczanie udziału procentowego gatunków docelowych

1. Udział procentowy gatunków docelowych, o którym mowa w załączniku II i III, oblicza się jako udział żywej wagi wszystkich gatunków wymienionych w załącznikach II i III, które zostaną pozostawione na pokładzie po przesortowaniu albo wyładowane.
2. Udział procentowy gatunków docelowych i innych gatunków oblicza się, sumując wszystkie pozostawione na pokładzie ilości gatunku docelowego i innych gatunków wymienionych w załącznikach II i III.
3. Przy obliczaniu udziału procentowego gatunków docelowych dla danego statku połowowego uwzględnia się ilości gatunków wymienionych w załącznikach II i III, które zostały przeładowane z tego statku.
4. Udziały procentowe gatunków docelowych mogą być wyliczane na podstawie jednej lub wielu reprezentatywnych próbek.

SEKCJA II

Narzędzia aktywne

Artykuł 5

Konstrukcja narzędzi połowowych

1. Nie stosuje się narzędzi, które blokują lub w inny sposób zmniejszają wielkość oczek w worku włoka.
2. W drodze odstępstwa od ust. 1 dozwolone jest dołączanie do zewnętrznej części dolnej połowy worka włoka wszelkich narzędzi aktywnych: wszelkich elementów z brezentu, tkaniny sieciowej lub innych materiałów, służących zapobieganiu lub zmniejszaniu zużycia. Takie materiały są mocowane wyłącznie wzdłuż przedniej i bocznych krawędzi worka włoka.
3. W drodze odstępstwa od przepisów ust. 1, podczas połowów z zastosowaniem włoków, niewodów duńskich lub podobnych narzędzi o rozmiarze oczek mniejszym niż 90 mm, dozwolone jest dołączanie worka wzmacniającego do zewnętrznej powierzchni worka włoka. Rozmiar oczek worka wzmacniającego musi być co najmniej dwa razy większy niż rozmiar oczek worka włoka, jednak w żadnym wypadku nie mniejszy niż 80 mm.

Worek wzmacniający może być przymocowany w następujących miejscach:

- a) przy jego przedniej krawędzi;
- b) przy jego tylnej krawędzi; lub
- c) okrężnie między tylną a przednią częścią.

Worek wzmacniający może być przysnurowany:

- a) okrężnie do worka włoka i przedłużenia dookoła jednego rzędu oczek; lub
 - b) wzdłużnie do pojedynczego rzędu oczek.
4. W drodze odstępstwa przepisów od ust. 1 zezwala się na:
 - a) stosowanie w narzędziach aktywnych kłapy lub sieci bez możliwości powrotu. Kłapa może być przymocowana wewnątrz worka włoka albo z przodu worka włoka. Przepisy dotyczące minimalnych rozmiarów oczek zawarte w załączniku II nie mają zastosowania do kłapy. Odległość między punktem przedniego zamocowania kłapy a końcem worka włoka ma być równa co najmniej trzykrotnej długości kłapy;
 - b) przymocowanie na zewnątrz każdej części worka włoka czujnika przeznaczonego do pomiaru wielkości połowów;
 - c) stosowanie pasów okrężnych oraz pasa podnoszącego przymocowanego do zewnętrznej powierzchni worka włoka podczas połowów z zastosowaniem włoków, niewodów duńskich lub podobnych narzędzi o rozmiarze oczek mniejszym niż 90 mm;
 - d) stosowanie jednego pasa podnoszącego, przymocowanego do zewnętrznej powierzchni worka włoka podczas połowów z zastosowaniem włoków, niewodów duńskich lub podobnych narzędzi o rozmiarze oczek większym lub równym 90 mm;
 - e) mocowanie pływaków do dwóch bocznych wzmocnionych brzegów tkaniny worka włoka;
 - f) stosowanie pasa tylnego mocowanego do części zewnętrznej worka włoka. Odległość między pasem tylnym a sznurówką musi być mniejsza lub równa 50 cm.

Artykuł 6

Konstrukcje zabronione

Zabrania się używania:

- a) wszelkiego rodzaju worków włoka, w których liczba oczek o równych rozmiarach w dowolnym miejscu obwodu worka różnie w kierunku od przodu do tyłu worka;
- b) wszelkiego rodzaju przedłużeń, których obwód w dowolnym miejscu jest mniejszy niż obwód przedniej części worka włoka, do którego dołączone jest przedłużenie;
- c) wszelkiego rodzaju worków włoka o rozmiarze oczek większym lub równym 32 mm, w których którekolwiek oczka nie mają kształtu rombu lub kwadratu;
- d) wszelkiego rodzaju włoków, niewodów duńskich lub podobnych narzędzi o rozmiarze oczek większym lub równym 90 mm, do których worek włoka przymocowany jest w inny sposób, niż poprzez wszycie do części sieci przed workiem włoka;

- e) wszelkiego rodzaju włóków, niewodów duńskich lub podobnych narzędzi o rozmiarze oczek większym lub równym 90 mm, posiadających ponad 100 otwartych oczek rombów i mniej niż 40 otwartych oczek rombów, licząc wzdłuż obwodu w dowolnej części worka włoka, oprócz złącza lub wzmocnionych brzegów tkaniny;
- f) wszelkiego rodzaju worków włoka, w których długość górnej połowy po rozciągnięciu nie jest w przybliżeniu równa długości części dolnej połowy po rozciągnięciu.

Artykuł 7

Selektywność połowów dorsza włokiem

Na podstawie zaleceń Komitetu Naukowo-Technicznego i Ekonomicznego ds. Rybołówstwa, Komisja przedstawia Radzie, nie później niż we wrześniu 2007 r., ocenę selektywności narzędzi aktywnych do połowu dorsza, dla których uznaje się dorsza za gatunek docelowy.

SEKCJA III

Narzędzia pasywne

Artykuł 8

Wymiary i czas zanurzenia

1. Przy połowach prowadzonych z zastosowaniem sieci skrzelowych, oplatających lub trójściennych zabrania się użycia więcej niż 9 km sieci na statku o długości całkowitej nieprzekraczającej 12 m oraz więcej niż 21 km sieci na statku o długości całkowitej przekraczającej 12 m.
2. Czas zanurzenia sieci, o których mowa w ust. 1, nie może przekroczyć 48 godzin.
3. W drodze odstępstwa od ust. 1, czas zanurzenia sieci, o którym mowa w ust. 1, nie jest ograniczony przy połowach odbywających się pod pokrywą lodową.

Artykuł 9

Ograniczenia dotyczące pławnic

1. Od dnia 1 stycznia 2008 r. zabrania się przechowywania na pokładzie pławnic oraz używania ich do połowów.
2. W 2006 i 2007 r. pławnice mogą być przechowywane na pokładzie lub używane do połowów na statku posiadającym do tego uprawnienia wydane przez właściwe organy Państwa Członkowskiego, pod którego banderą pływa statek.
3. W 2006 i 2007 r. maksymalna liczba statków, które mogą być uprawnione przez dane Państwo Członkowskie do przechowywania na pokładzie pławnic lub używania ich do połowów nie może przekroczyć odpowiednio 40 % i 20 % statków rybackich, które używały pławnic w latach 2001–2003.

4. W drodze odstępstwa od ust. 3 w podobozarach 25–32 maksymalna liczba statków, które mogą być uprawnione przez dane Państwo Członkowskie do przechowywania na pokładzie pławnic lub używania ich do połowów, nie przekracza 40 % statków rybackich, które używały pławnic w latach 2001–2003.

5. Do dnia 30 kwietnia każdego roku Państwa Członkowskie przekazują Komisji wykaz statków uprawnionych do prowadzenia połowów z użyciem pławnic.

Artykuł 10

Warunki używania pławnic

1. Kapitan statku rybackiego używającego pławnic prowadzi dziennik pokładowy, w którym codziennie zapisuje następujące dane:
 - a) całkowitą długość sieci znajdujących się na pokładzie;
 - b) całkowitą długość sieci używanych w każdym działaniu połowowym;
 - c) ilość, datę i miejsce przyłowów waleni.
2. Wszystkie statki rybackie używające pławnic przechowują na pokładzie upoważnienie, o którym mowa w art. 9 ust. 2.

SEKCJA IV

Wspólne przepisy dotyczące narzędzi i ich stosowania

Artykuł 11

Ustalanie rozmiaru oczek i grubości sznurka

Stosuje się rozporządzenie Komisji (WE) nr 129/2003 z dnia 24 stycznia 2003 r. ustanawiające szczegółowe zasady ustalania rozmiaru oczek i grubości sznurka sieci rybackich ⁽¹⁾.

Artykuł 12

Osiąganie wymaganych wielkości procentowych połowu

1. Nadmiarowe ilości złowionych żywych zasobów wodnych przekraczające dopuszczalne udziały procentowe określone w załącznikach II i III nie mogą zostać wyładowane i powinny zostać przed każdym wyładunkiem uwolnione do morza.
2. Niezależnie od przepisów ust. 1, jeżeli podczas rejsu połowowego statek opuści którykolwiek z podobozarów wymienionych w załączniku II i III, wymagania dotyczące minimalnego udziału procentowego gatunków docelowych złowionych w tym obszarze i zatrzymanych na pokładzie, określone w załącznikach II i III muszą zostać spełnione w ciągu dwóch godzin.

⁽¹⁾ Dz.U. L 22 z 25.1.2003, str. 5.

Artykuł 13

Zasady stosowania narzędzi

1. Narzędzia, które nie mogą być stosowane na określonym obszarze geograficznym lub w określonym okresie, są składowane na statku w taki sposób, aby nie były gotowe do użycia w obszarze objętym zakazem lub podczas okresu objętego zakazem. Narzędzia zapasowe są odrębnie składowane na statku w taki sposób, aby nie były gotowe do użycia.

2. Uznaje się, że narzędzia połowowe nie są gotowe do użycia, gdy:

a) w przypadku włoków, niewodów duńskich i podobnych narzędzi, z wyjątkiem włoków w parach:

i) deski rozporowe są przymocowane do wewnętrznej lub zewnętrznej strony nadburcia lub kozłów trałowych;

ii) liny trałowe lub wybieraki są odczepione od desek rozporowych lub ciężarów;

b) w przypadku włoków w parach ciężary z końcówek skrzydeł są odczepione i składowane;

c) w przypadku lin, sieci skrzelowych, oplątujących i trójściennych:

i) sieci są składowane pod zasnuowaną powłoką;

ii) linki i haczyki są trzymane w zamkniętych skrzynkach;

d) w przypadku okrężnic lina główna lub denna jest odczepiona od niewodu.

3. W drodze odstępstwa od przepisów ust. 1, w przypadku gdy używane są narzędzia do połowu dorsza (*Gadus morhua*) określonego dla nich jako gatunek docelowy zgodnie z załącznikiem II lub III, na pokładzie nie mogą znajdować się żadne inne narzędzia.

ROZDZIAŁ III

MINIMALNY ROZMIAR RYB DO WYŁADUNKU

Artykuł 14

Pomiar wielkości ryb

1. Rybę uznaje się za niewymiarową, jeśli jest mniejsza, niż rozmiar minimalny określony w załączniku IV dla określonego obszaru geograficznego.

2. Rozmiar ryby jest mierzony od czubka zamkniętego pyska do najdalszego końca płetwy ogonowej.

Artykuł 15

Zatrzymanie na pokładzie niewymiarowych ryb

1. Ryby niewymiarowe nie mogą być zatrzymywane na pokładzie ani przeladowywane, wyladowywane, transportowane, magazynowane, sprzedawane, wystawiane lub oferowane do sprzedaży i muszą być natychmiast uwolnione do morza.

2. W wypadku ryb innych niż określone w załączniku II jako gatunki docelowe dla kategorii rozmiaru oczek „mniejsze niż 16 mm” lub „od 16 do 31 mm” złowionych przy użyciu włoków, niewodów duńskich lub podobnych narzędzi aktywnych o rozmiarze oczek poniżej 32 mm, lub przy użyciu okrężnic, ust. 1 nie stosuje się, pod warunkiem że ryby te nie są sortowane ani nie są sprzedawane, wystawiane lub oferowane do sprzedaży w celu spożycia przez ludzi.

ROZDZIAŁ IV

OGRANICZENIA DOTYCZĄCE NIEKTÓRYCH OBSZARÓW, RODZAJÓW POŁOWÓW LUB ŻYWYCH ZASOBÓW WODNYCH

Artykuł 16

Obszary zabronione

Przez cały rok zabronione są połowy przy użyciu wszelkich narzędzi aktywnych w obszarze geograficznym określonym przez łączenie loksodromami następujących pozycji mierzonych zgodnie z układem współrzędnych WGS84:

- 1) 54° 23' N, 14° 35' E;
- 2) 54° 21' N, 14° 40' E;
- 3) 54° 17' N, 14° 33' E;
- 4) 54° 07' N, 14° 25' E;
- 5) 54° 10' N, 14° 21' E;
- 6) 54° 14' N, 14° 25' E;
- 7) 54° 17' N, 14° 17' E;
- 8) 54° 24' N, 14° 11' E;
- 9) 54° 27' N, 14° 25' E;
- 10) 54° 23' N, 14° 35' E.

Artykuł 17

Ograniczenia dotyczące połowów łososia i troci wędrownej

1. Zabrania się zatrzymywania na pokładzie łososia (*Salmo salar*) i troci wędrownej (*Salmo trutta*):

a) od 1 czerwca do 15 września w wodach podobszarów od 22 do 31;

b) od 15 czerwca do 30 września w wodach podobszaru 32.

2. Obszar objęty zakazem podczas okresu zawieszenia znajduje się poza strefą czterech mil morskich, mierzonych od linii podstawowych.

3. W drodze odstępstwa od ust. 1 dozwolone jest zatrzymywanie na pokładzie łososia (*Salmo salar*) lub troci wędrowniej (*Salmo trutta*) złowionych za pomocą sieci pułapkowych.

Artykuł 18

Ograniczenia dotyczące połowów węgorza

Zabrania się przez cały rok zatrzymywania na pokładzie węgorza złowionego przy użyciu jakichkolwiek narzędzi aktywnych.

Artykuł 19

Ograniczenia dotyczące wyładunku ryb niesortowanych

1. Połowy niesortowane są wyładowywane wyłącznie w portach i miejscach wyładunku, w których działa program kontroli wyrwykowych, o którym mowa w ust. 2.

2. Państwa Członkowskie zapewniają funkcjonowanie odpowiedniego programu kontroli wyrwykowych pozwalającego na skuteczne monitorowanie na miejscu wyładunku ryb niesortowanych według gatunku.

ROZDZIAŁ V

SPECJALNE ŚRODKI DLA ZATOKI RYSKIEJ

Artykuł 20

Specjalne zezwolenie połowowe

1. W celu prowadzenia połowów w podobszarze 28-1, statek musi posiadać specjalne zezwolenie połowowe wydane zgodnie z przepisami art. 7 rozporządzenia (WE) nr 1627/94.

2. Państwa Członkowskie zapewniają, by statki, którym wydano specjalne zezwolenia połowowe, o których mowa w ust. 1, zostały umieszczone na wykazie zawierającym ich nazwy i wewnętrzne numery rejestracyjne, który to wykaz zostanie udostępniony publicznie na stronie internetowej, której adres jest przekazywany Komisji przez każde Państwo Członkowskie.

3. Statki znajdujące się na liście muszą spełniać następujące warunki:

a) całkowita moc silników (kW) statków na liście nie może przekraczać mocy zarejestrowanej dla każdego Państwa

Członkowskiego w latach 2000–2001 w podobszarze 28-1; oraz

b) moc silników danego statku w żadnym momencie nie przekracza 221 kilowatów (kW).

Artykuł 21

Zastępowanie statków lub silników

1. Każdy statek znajdujący się w wykazie, o którym mowa w art. 20 ust. 2 może zostać zastąpiony innym statkiem, pod warunkiem, że:

a) takie zastąpienie nie powoduje zwiększenia całkowitej mocy silników dla danego Państwa Członkowskiego, określonej w art. 20 ust. 3 lit. a); oraz

b) moc silników statku zastępującego w żadnym momencie nie przekracza 221 kW.

2. Silnik statku znajdującego się w wykazie określonym w art. 20 ust. 2 może zostać zastąpiony, pod warunkiem że:

a) wymiana silnika nie spowoduje zwiększenia mocy silników statku w żadnym momencie ponad 221 kW; oraz

b) moc zastępującego silnika nie powoduje zwiększenia całkowitej mocy silników dla danego Państwa Członkowskiego, o której mowa w art. 20 ust. 3 lit. a).

Artykuł 22

Zakaz połowów przy użyciu włoków

W podobszarze 28-1 zabrania się połowów przy użyciu włoków w wodach o głębokości mniejszej niż 20 m.

ROZDZIAŁ VI

PRZEPISY OGÓLNE

Artykuł 23

Zabronione narzędzia i praktyki

1. Zabrania się połowu żywych zasobów wodnych za pomocą metod obejmujących użycie materiałów wybuchowych, substancji trujących lub oszałamiających, prądu elektrycznego lub wszelkiego rodzaju pocisków.

2. Zabrania się sprzedaży, wystawiania lub oferowania do sprzedaży żywych zasobów wodnych złowionych przy użyciu metod, o których mowa w ust. 1.

Artykuł 24

Badania naukowe

1. Niniejsze rozporządzenie nie ma zastosowania do działań połowowych prowadzonych wyłącznie do celów badań naukowych, przy spełnieniu następujących warunków:

- a) działania połowowe muszą być prowadzone za zgodą i pod zwierzchnictwem zainteresowanego Państwa Członkowskiego lub Państw Członkowskich;
- b) Państwo Członkowskie lub Państwa Członkowskie, na wodach których badania są prowadzone, muszą zostać wcześniej poinformowane o działaniach połowowych; oraz
- c) zezwolenie wydane przez Państwo Członkowskie, pod którego banderą pływa dany statek musi być dostępne na pokładzie statku przeprowadzającego działania połowowe.

2. Niezależnie od przepisów ust. 1, żywe zasoby wodne złowione dla celów określonych w ust. 1 nie mogą być sprzedawane, magazynowane, wystawiane i oferowane do sprzedaży, z wyjątkiem sytuacji, gdy:

- a) spełniają minimalne rozmiary do wylądunku podane w załączniku IV oraz, w przypadku zasobów, dla których określone zostały możliwości połowowe, nie zostały one wyczerpane; lub
- b) są sprzedawane bezpośrednio w celach innych niż spożycie przez ludzi.

Artykuł 25

Sztuczne zarybianie i przenoszenie

Niniejszego rozporządzenia nie stosuje się do działań połowowych prowadzonych wyłącznie w celu sztucznego zarybiania lub przenoszenia żywych zasobów wodnych, które są prowadzone za pozwoleniem i pod zwierzchnictwem zainteresowanego Państwa Członkowskiego lub Państw Członkowskich. Jeżeli sztuczne zarybianie lub przenoszenie przeprowadzane jest na wodach innego Państwa Członkowskiego lub Państw Członkowskich, wszystkie zainteresowane Państwa Członkowskie są o tym wcześniej informowane.

Artykuł 26

Podejmowane przez Państwa Członkowskie środki mające zastosowanie wyłącznie do statków połowowych pływających pod ich banderą

1. W celu zachowania i zarządzania zasobami lub zmniejszenia wpływu połowów na ekosystem morski, Państwa Człon-

kowskie mogą podjąć środki techniczne mające na celu ograniczenie możliwości połowowych, które to środki:

- a) uzupełniają środki określone w rozporządzeniach wspólnotowych w zakresie rybołówstwa; lub
- b) wykraczają poza minimalne wymagania określone w rozporządzeniach Wspólnoty w zakresie rybołówstwa.

2. Środki, o których mowa w ust. 1 mają zastosowanie tylko do rybaków z zainteresowanych Państw Członkowskich i są zgodne z prawem wspólnotowym.

3. Zainteresowane Państwo Członkowskie bezzwłocznie informuje o takich środkach pozostałe Państwa Członkowskie oraz Komisję.

4. Państwa Członkowskie przekazują Komisji, na jej żądanie, wszelkie informacje niezbędne do oceny, czy środki są zgodne z warunkami określonymi w ust. 1.

5. Jeżeli Komisja stwierdzi, że środki nie są zgodne z warunkami określonymi w ust. 1, przyjmuje decyzję polecającą Państwu Członkowskiemu wycofanie lub zmianę środków.

Artykuł 27

Ocena naukowa rodzajów narzędzi

W terminie do dnia 1 stycznia 2008 r. Komisja zapewni przeprowadzenie naukowej oceny skutków używania w szczególności sieci skrzelowych, trójściennych i oplatających dla waleni i przedstawi jej wyniki Parlamentowi Europejskiemu i Radzie.

ROZDZIAŁ VII

PRZEPISY KOŃCOWE

Artykuł 28

Przepisy wykonawcze

Szczegółowe przepisy dotyczące wykonania niniejszego rozporządzenia przyjmowane są zgodnie z procedurą, o której mowa w art. 30 ust. 2 rozporządzenia (WE) nr 2371/2002.

Artykuł 29

Zmiany załączników

Zmiany załącznika I i dodatków 1 i 2 do załącznika II przyjmuje się zgodnie z procedurą, o której mowa w art. 30 ust. 3 rozporządzenia (WE) nr 2371/2002.

*Artykuł 30***Zmiany rozporządzenia (WE) nr 1434/98**

W rozporządzeniu (WE) nr 1434/98 wprowadza się następujące zmiany:

- 1) w art. 1 skreśla się ust. 2;
- 2) w art. 2 skreśla się ust. 2 i 3;
- 3) w art. 3 ust. 1 otrzymuje brzmienie:

„1. Połowy śledzia dokonane:

- w regionach 1 i 2 przy użyciu sieci ciągnionych o minimalnym rozmiarze oczek wynoszącym nie mniej niż 32 mm lub,
- w regionie 3 przy użyciu sieci ciągnionych o minimalnym rozmiarze oczek wynoszącym nie mniej niż 40 mm lub,
- w regionie 1, 2 lub 3 przy użyciu jakichkolwiek narzędzi połowowych innych niż sieci ciągnione,

nie mogą być wyładowywane do celów innych niż bezpośrednie spożycie przez ludzi, chyba że są one najpierw oferowane do sprzedaży w celu bezpośredniego spożycia przez ludzi i nie mogą znaleźć nabywcy.”;

Niniejsze rozporządzenie wiąże w całości i jest bezpośrednio stosowane we wszystkich Państwach Członkowskich.

Sporządzono w Brukseli, dnia 21 grudnia 2005 r.

- 4) w art. 3 ust. 2 otrzymuje brzmienie:

„2. Śledzie złowione przy użyciu jakichkolwiek narzędzi połowowych na warunkach określonych w art. 2 mogą być wyładowywane do celów innych niż bezpośrednie spożycie przez ludzi.”.

*Artykuł 31***Uchylenie**

Rozporządzenie (WE) nr 88/98 zostaje uchylone.

Odesłania do uchylonego rozporządzenia należy traktować jako odesłania do niniejszego rozporządzenia i interpretować zgodnie z tabelą korelacji zamieszczoną w załączniku V.

*Artykuł 32***Wejście w życie**

Niniejsze rozporządzenie wchodzi w życie siódmego dnia po jego opublikowaniu w *Dzienniku Urzędowym Unii Europejskiej*.

Niniejsze rozporządzenie stosuje się od dnia 1 stycznia 2006 r.

W imieniu Rady
B. BRADSHAW
Przewodniczący

ZAŁĄCZNIK I

Podobszary strefy geograficznej, o której mowa w art. 1 określone w układzie współrzędnych WGS84**Podobszar 22**

Wody ograniczone linią poprowadzoną od Przylądka Hasenøre (56°09' N, 10°44' E) na wschodnim wybrzeżu Jutlandii do Gniben (56°01' N, 11°18' E) na zachodnim wybrzeżu Zelandii; następnie wzdłuż zachodniego wybrzeża i południowego wybrzeża Zelandii do punktu usytuowanego na długości 12°00' E; stamtąd dokładnie na południe, do wyspy Falster; następnie wzdłuż wschodniego wybrzeża wyspy Falster do Gedser Odde (54°34' N, 11°58' E); następnie dokładnie na wschód do długości 12°00' E; następnie dokładnie na południe do wybrzeża Niemiec; następnie w kierunku południowo-zachodnim wzdłuż wybrzeża Niemiec i wschodniego wybrzeża Jutlandii aż do punktu wyjścia.

Podobszar 23

Wody ograniczone linią poprowadzoną od Przylądka Gilbjerg (56°08' N, 12°18' E) na północnym wybrzeżu Zelandii do Kullen (56°18' N, 12°28' E) na wybrzeżu Szwecji; następnie w kierunku południowym wzdłuż wybrzeża Szwecji do latarni morskiej Falsterbo (55°23' N, 12°50' E); następnie przez południowe wejście do Sund do latarni morskiej Stevns (55°19' N, 12°28' E) na wybrzeżu Zelandii; następnie w kierunku północnym wzdłuż wschodniego wybrzeża Zelandii aż do punktu wyjścia.

Podobszar 24

Wody ograniczone linią poprowadzoną od latarni morskiej Stevns (55°19' N, 12°28' E) na wschodnim wybrzeżu Zelandii przez południowe wejście do Sund do latarni morskiej Falsterbo (55°23' N, 12°50' E) na wybrzeżu Szwecji; następnie wzdłuż południowego wybrzeża Szwecji do latarni morskiej Sandhammaren (55°24' N, 14°12' E); stamtąd do latarni morskiej Hammerodde (55°18' N, 14°47' E) na północnym wybrzeżu Bornholmu; następnie wzdłuż zachodniego i południowego wybrzeża Bornholmu do punktu usytuowanego na długości 15°00' E; stamtąd dokładnie na południe do wybrzeży Polski; następnie w kierunku zachodnim wzdłuż wybrzeży Polski i Niemiec do punktu usytuowanego na długości 12°00' E; na północ do punktu usytuowanego na szerokości 54°34' N i długości 12°00' E; następnie dokładnie na zachód do Gedser Odde (54°34' N, 11°58' E); stamtąd, wzdłuż wschodniego i północnego wybrzeża wyspy Falster do punktu usytuowanego na długości 12°00' E; stamtąd dokładnie na północ do południowego wybrzeża Zelandii; następnie w kierunku zachodnim i północnym wzdłuż zachodniego wybrzeża Zelandii aż do punktu wyjścia.

Podobszar 25

Wody ograniczone linią poprowadzoną od punktu na wschodnim wybrzeżu Szwecji na szerokości 56°30' N, a następnie dokładnie na wschód do zachodniego wybrzeża wyspy Öland; następnie, po minięciu od południa wyspy Öland do punktu na wschodnim wybrzeżu, usytuowanego na szerokości 56°30' N, na wschód do długości 18°00' E; następnie na południe do wybrzeża Polski; następnie w kierunku zachodnim wzdłuż wybrzeża Polski do punktu usytuowanego na długości 15°00' E; następnie dokładnie na północ do wyspy Bornholm; następnie wzdłuż południowego i zachodniego wybrzeża Bornholmu do latarni morskiej Hammerodde (55°18' N, 14°47' E); następnie do latarni morskiej Sandhammaren (55°24' N, 14°12' E) na południowym wybrzeżu Szwecji; następnie w kierunku północnym wzdłuż wschodniego wybrzeża Szwecji aż do punktu wyjścia.

Podobszar 26

Wody ograniczone linią poprowadzoną od punktu usytuowanego na szerokości 56°30' N i długości 18°00' E, a następnie dokładnie na wschód do zachodniego wybrzeża Łotwy; następnie w kierunku południowym wzdłuż wybrzeża Łotwy, Litwy, Rosji oraz Polski do punktu na wybrzeżu Polski usytuowanego na długości 18°00' E; następnie na północ aż do punktu wyjścia.

Podobszar 27

Wody ograniczone linią poprowadzoną od punktu na wschodnim wybrzeżu stałego lądu Szwecji usytuowanego na szerokości 59°41' N i długości 19°00' E, a następnie dokładnie na południe do północnego wybrzeża wyspy Gotlandii; następnie w kierunku południowym wzdłuż zachodniego wybrzeża Gotlandii do punktu usytuowanego na szerokości 57°00' N; następnie dokładnie na zachód do długości 18°00' E; następnie dokładnie na południe do szerokości 56°30' N; następnie na zachód do wschodniego wybrzeża wyspy Öland; następnie, po minięciu od południa wyspy Öland do punktu na jej zachodnim wybrzeżu, usytuowanego na szerokości 56°30' N; następnie dokładnie na zachód do wybrzeża Szwecji; następnie w kierunku północnym wzdłuż wschodniego wybrzeża Szwecji aż do punktu wyjścia.

Podobszar 28-1

Wody ograniczone od zachodu linią przechodzącą od punktu 57°34,1234' N, 21°42,9574' E do punktu 57°57,4760' N, 21°58,2789' E, następnie w kierunku południowym do najbardziej wysuniętego na południe punktu półwyspu Sörve, następnie w kierunku północno-wschodnim wzdłuż wschodniego wybrzeża wyspy Saaremaa; a od północy linią przechodzącą od punktu 58°30,0' N, 23°13,2' E do punktu 58°30,0' N, 23°41,1' E.

Podobszar 28-2

Wody ograniczone linią poprowadzoną od punktu usytuowanego na szerokości $58^{\circ} 30' N$ i długości $19^{\circ} 00' E$, a następnie dokładnie na wschód do zachodniego wybrzeża wyspy Saaremaa; następnie w kierunku południowym wzdłuż zachodniego wybrzeża wyspy Saaremaa do szerokości $57^{\circ} 57,4760' N$ i długości $21^{\circ} 58,2789' E$; następnie na południe do punktu na szerokości $57^{\circ} 34,1234' N$ i długości $21^{\circ} 42,9574' E$; następnie wzdłuż linii wybrzeża Łotwy na południe do punktu na szerokości $56^{\circ} 30' N$; następnie dokładnie na zachód do długości $18^{\circ} 00' E$; następnie dokładnie na północ do szerokości $57^{\circ} 00' N$; następnie dokładnie na wschód do zachodniego wybrzeża wyspy Gotlandii; następnie w kierunku północnym do punktu na północnym wybrzeżu Gotlandii, usytuowanego na długości $19^{\circ} 00' E$; następnie na północ aż do punktu wyjścia.

Podobszar 29

Wody ograniczone linią poprowadzoną od punktu na wschodnim wybrzeżu stałego lądu Szwecji usytuowanego na szerokości $60^{\circ}30' N$, a następnie dokładnie na wschód do wybrzeży stałego lądu Finlandii; następnie w kierunku południowym wzdłuż zachodniego i południowego wybrzeża Finlandii do punktu na południowym wybrzeżu stałego lądu usytuowanym na długości $23^{\circ}00' E$; następnie dokładnie na południe, do szerokości $59^{\circ}00' N$; następnie dokładnie na wschód do wybrzeża stałego lądu Estonii; następnie w kierunku południowym wzdłuż zachodniego wybrzeża Estonii do punktu usytuowanego na szerokości $58^{\circ}30' N$; następnie dokładnie na zachód do wschodniego wybrzeża wyspy Saaremaa; następnie po minięciu od północy wyspy Saaremaa do punktu na jej zachodnim wybrzeżu, usytuowanego na szerokości $58^{\circ}30' N$; następnie dokładnie na zachód do długości $19^{\circ}00' E$; następnie dokładnie na północ do punktu na wschodnim wybrzeżu lądu stałego Szwecji usytuowanego na szerokości $59^{\circ}41' N$; następnie w kierunku północnym wzdłuż wschodniego wybrzeża Szwecji aż do punktu wyjścia.

Podobszar 30

Wody ograniczone linią poprowadzoną od punktu na wschodnim wybrzeżu Szwecji, usytuowanego na szerokości $63^{\circ}30' N$, a następnie dokładnie na wschód do wybrzeża stałego lądu Finlandii; następnie w kierunku południowym wzdłuż wybrzeża Finlandii do punktu usytuowanego na szerokości $60^{\circ}30' N$; następnie dokładnie na zachód do wybrzeża lądu stałego Szwecji; następnie w kierunku północnym wzdłuż wschodniego wybrzeża Szwecji aż do punktu wyjścia.

Podobszar 31

Wody ograniczone linią poprowadzoną od punktu na wschodnim wybrzeżu Szwecji, usytuowanego na szerokości $63^{\circ}30' N$, a następnie, po minięciu od północy Zatoki Botnickiej, do punktu na zachodnim wybrzeżu lądu stałego Finlandii, usytuowanego na szerokości $63^{\circ}30' N$; następnie dokładnie na zachód aż do punktu wyjścia.

Podobszar 32

Wody ograniczone linią poprowadzoną od punktu na południowym wybrzeżu Finlandii, usytuowanego na długości $23^{\circ}00' E$, a następnie, po minięciu od wschodu Zatoki Fińskiej, do punktu na zachodnim wybrzeżu Estonii, usytuowanego na szerokości $59^{\circ}00' N$; następnie dokładnie na zachód, do długości $23^{\circ}00' E$; następnie na północ aż do punktu wyjścia.

ZAŁĄCZNIK II

Włoki, niewody duńskie i podobne narzędzia: zakresy rozmiarów oczek, gatunki docelowe i odpowiednio wymagane wielkości procentowe połowów

Gatunek docelowy	Zakres rozmiarów oczek (mm)						≥ 105 ⁽²⁾ (1)
	< 16	16 ≤ i < 32	16 ≤ i < 105	32 ≤ i < 90	32 ≤ i < 105	≥ 90 ⁽³⁾	
	Grupy podobszarów						
	22-32	22-27	28-32	22-23	24-27	22-23	22-32
	Minimalna wielkość procentowa gatunku docelowego						
	90 ⁽¹⁾	90 ⁽¹⁾ (2)	90 ⁽¹⁾	90 ⁽¹⁾ (4)	90 ⁽¹⁾ (4)	90	100
Dobijak (<i>Ammodytidae</i>)	*	*	*	*	*	*	*
Szprot (<i>Sprattus sprattus</i>)		*	*	*	*	*	*
Śledź (<i>Clupea harengus</i>)			*	*	*	*	*
Sola (<i>Solea vulgaris</i>)						*	*
Gładzica (<i>Pleuronectes platessa</i>)						*	*
Witlinek (<i>Merlangius merlangus</i>)						*	*
Nagład (<i>Scophthalmus rhombus</i>)						*	*
Zimnica (<i>Limanda limanda</i>)						*	*
Flądra (<i>Platichthys flesus</i>)						*	*
Złocica (<i>Microstomus kitt</i>)						*	*
Skarp (<i>Psetta maxima</i>)						*	*
Dorsz (<i>Gadus morhua</i>)							*

(1) Pozostawiony na pokładzie połów nie może zawierać więcej niż 3 % dorsza w żywej wadze.

(2) Dopuszcza się tylko włoki, niewody duńskie i podobne narzędzia posiadające okno wyjściowe typu Bacoma lub worek włoka i przedłużenie typu T90 oraz rozmiar oczek i specyfikację określoną w dodatkach I i II.

(3) Nie dopuszcza się użycia włoka ramowego.

(4) Połów zatrzymany na pokładzie może zawierać do 40 % witlineka według żywej wagi.

(5) Połów zatrzymany na pokładzie może zawierać do 45 % śledzia według żywej wagi.

Dodatek 1

Specyfikacje worka włoka z górnym oknem wyjściowym „Bacoma”**1. Opis**a) *Identyfikacja okna:*

- i) Okno stanowi prostokątna sekcja tkaniny sieciowej w worku włoka. W worku włoka znajduje się tylko jedno okno;

b) *Rozmiar worka włoka, przedłużenia i tylnej części worka włoka:*

- i) Worek włoka złożony jest z dwóch części połączonych wzmocnionymi brzegami tkaniny równej długości, po jednym z każdej strony;
- ii) Minimalny rozmiar oczka oczek rombowych wynosi 105 mm. Materiał przędzy jest wykonany z włókien polietylenowych o grubości pojedynczego sznurka nie większej niż 6 mm lub o grubości podwójnego sznurka nie większej niż 4 mm;
- iii) Zabrania się stosowania worków włoka lub przedłużeń wykonanych tylko z jednej części tkaniny sieciowej i mających tylko jeden wzmocniony brzeg tkaniny;
- iv) Liczba otwartych oczek rombowych, poza oczkami we wzmocnionych brzegach tkaniny, w dowolnym miejscu na obwodzie każdego przedłużenia nie może być mniejsza ani większa od maksymalnej ilości oczek na obwodzie przedniej części worka włoka (rys. 1);

c) *Umieszczenie okna:*

- i) Okno jest wstawione w górnej części worka włoka (rys. 2);
- ii) Okno kończy się nie więcej niż 4 oczka od sznurówki, łącznie z ręcznie splatany rzędem oczek, przez które przechodzi sznurówka (rys. 3 lub 4);

d) *Rozmiar okna:*

- i) Szerokość okna, wyrażona w liczbie rzędów oczek, jest równa liczbie otwartych oczek rombowych w górnej części, podzielonej przez dwa. W razie takiej potrzeby dozwolone jest zachowanie do 20 % liczby otwartych oczek rombowych w części górnej, równo rozdzielonych pomiędzy obie strony okna (rys. 4);
- ii) Długość okna wynosi co najmniej 3,5 m;
- iii) W drodze odstępstwa od przepisów pkt ii, długość okna wynosi co najmniej 4 m, jeżeli do okna przymocowany jest czujnik przeznaczony do pomiaru wielkości połowów;

e) *Tkanina sieciowa okna:*

- i) Otwór oczka wynosi co najmniej 110 mm. Oczka są kwadratowe, tj. wszystkie cztery boki tkaniny sieciowej powinny być równe i pod kątem prostym do siebie;
- ii) Tkanina sieciowa powinna być zamocowana w taki sposób, aby boki były położone równolegle względem siebie i prostopadle do wzdłużnej osi worka włoka. Tkanina sieciowa musi być bezwęzłowa, pleciona z pojedynczego sznurka lub ma mieć stwierdzone zbliżone do takiej tkaniny właściwości w zakresie selektywności. Tkanina bezwęzłowa oznacza tkaninę sieciową składającą się z czworobocznych oczek, w której rogi oczek są utworzone poprzez przeplecenie sznurków dwóch przyległych stron oczka;
- iii) Średnica pojedynczej przędzy wynosi co najmniej 5 mm;

f) *Inne specyfikacje:*

- i) Specyfikacje zamocowania zostały określone na rys. 3 i 4;
- ii) Długość pasa podnoszącego jest nie mniejsza niż:
 - 1) 4 m w przypadku worka włoka o obwodzie wynoszącym 100–89 oczek rombowych mierzonych przed oknem;

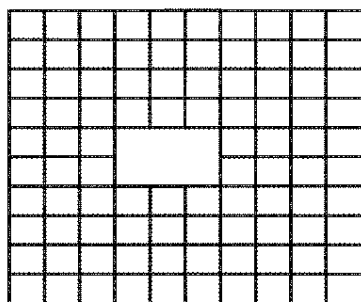
- 2) 3,5 m w przypadku worka włoka o obwodzie wynoszącym 88–75 oczek rombowych mierzonych przed oknem; oraz
- 3) 3 m w przypadku worka włoka o obwodzie wynoszącym mniej niż 75 oczek rombowych mierzonych przed oknem;
- iii) Pas tylny nie może otaczać okna wyjściowego BACOMA. Jest on wykonany z liny o średnicy nie większej niż 20 mm i mieć długość co najmniej 2 m;
- iv) Pława worka włoka ma kształt kulisty, a jej średnica wynosi maksymalnie 40 cm. Jest ona przymocowywana do sznurówki za pomocą liny pływaj;
- v) Kłapa nie może zasłaniać okna wyjściowego BACOMA.

2. Warunki naprawy części z oczkami kwadratowymi

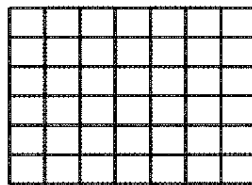
a) Warunki ogólne:

- i) Stosowanie okien wyjściowych BACOMA z oczkami kwadratowymi, w których znajduje się 10 % lub więcej naprawionych oczek jest zabronione;
- ii) Uszkodzone oczka kwadratowe naprawia się zgodnie z wymaganą metodą;
- iii) Oczko naprawione jest to każde oczko, którego otwór jest zmniejszony poprzez naprawę uszkodzonych oczek lub poprzez połączenie dwóch części bezwęzłowej tkaniny sieciowej o kwadratowych oczkach.

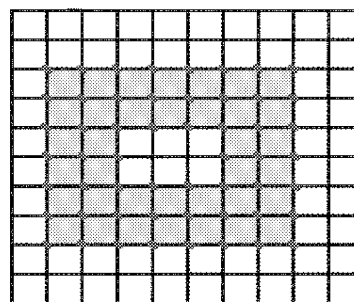
b) Metoda naprawy uszkodzonych oczek okna wyjściowego BACOMA:



Rozdarcie



Łata

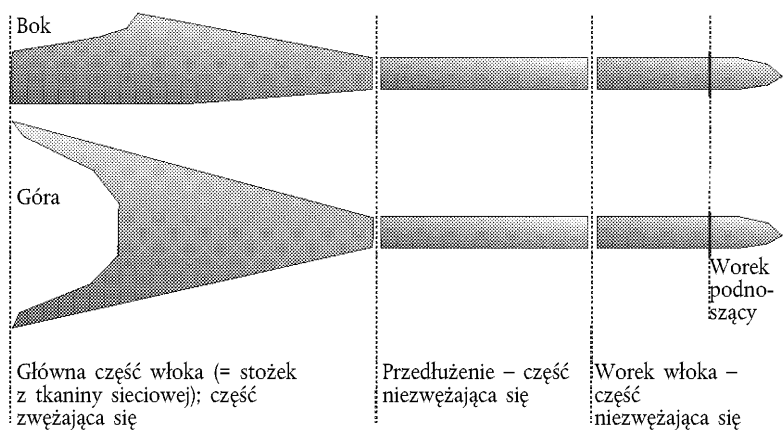


Naprawiona sieć z podwójnymi oczkami

- i) Oczyszczyć rozdarcie;
- ii) Policzyc oczka do wymiany. Przygotować łatę używając bezwęzłowego splatanego pojedynczego sznurka z tego samego materiału oraz o tej samej średnicy i wytrzymałości, co naprawiana sieć;
- iii) Łata powinna być w każdym kierunku większa o nie więcej niż dwa oczka od oczyszczonego rozdarcia, aby zapewnić odpowiedni nadmiar tkaniny sieciowej do zakrycia rozdarcia;
- iv) Nałożyć łatę na rozdarcie i przysnurować ją do tkaniny sieciowej za pomocą splatanego sznurka w sposób pokazany na rysunku;
- v) Upewnić się, że zesnurowano razem miejsca przecięcia się splotów tkaniny sieciowej;
- vi) Kontynuować zsnurowanie wokół rozdarcia, do chwili otrzymania co najmniej dwóch rzędów zesnurowań wokół łaty;
- vii) Naprawione rozdarcie ma wygląd zbliżony do pokazanego na powyższym rysunku.

Rysunek 1

Włók można podzielić na trzy części o różnych kształtach i funkcjach. Główna część włoka jest zawsze zwężona. Przedłużenie jest częścią niezwązoną, zazwyczaj złożoną z jednej lub dwóch sieci. Worek włoka jest także częścią niezwążającą się, często zbudowaną z podwójnego sznurka w celu zwiększenia odporności na intensywne zużycie. Część poniżej pasa podnoszącego jest workiem podnoszącym.



Rysunek 2

A Przedłużenie

B Worek włoka

C Okno wyjściowe, część z oczkami kwadratowymi

1 Część górna, maks. 50 otwartych oczek rombówch

2 Część dolna, maks. 50 otwartych oczek rombówch

3 Wzmocnione brzegi tkaniny

4 Połączenie lub przyszurowanie

5 Pas podnoszący

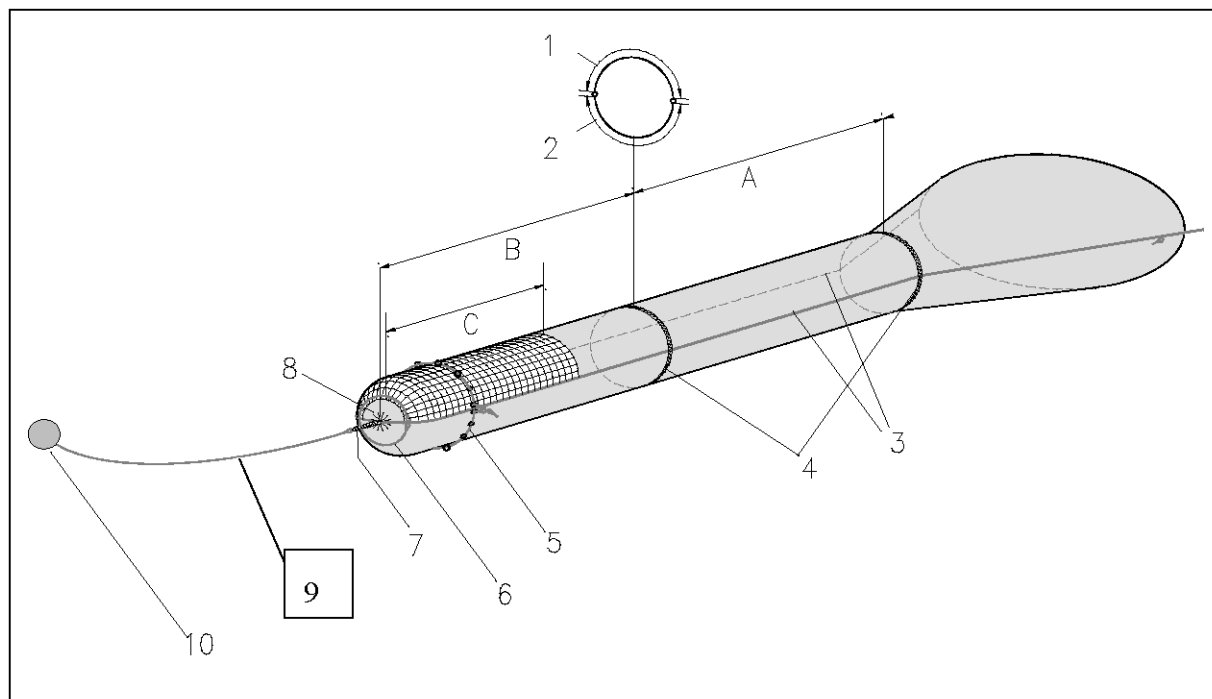
6 Pas tylny

7 Sznurówka

8 Odległość okna od sznurówki (rys. 3 i 4)

9 Lina pławy

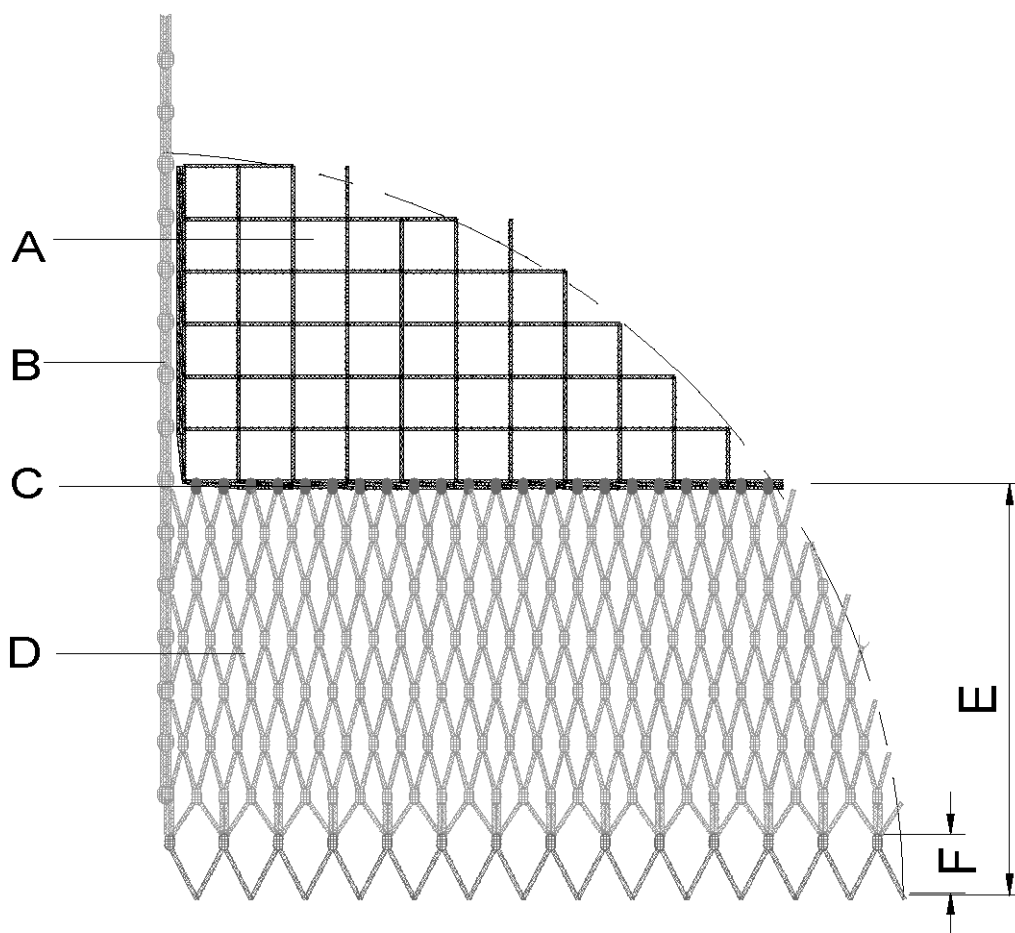
10 Pława worka włoka



Rysunek 3

MOCOWANIE CZĘŚCI Z OKNEM

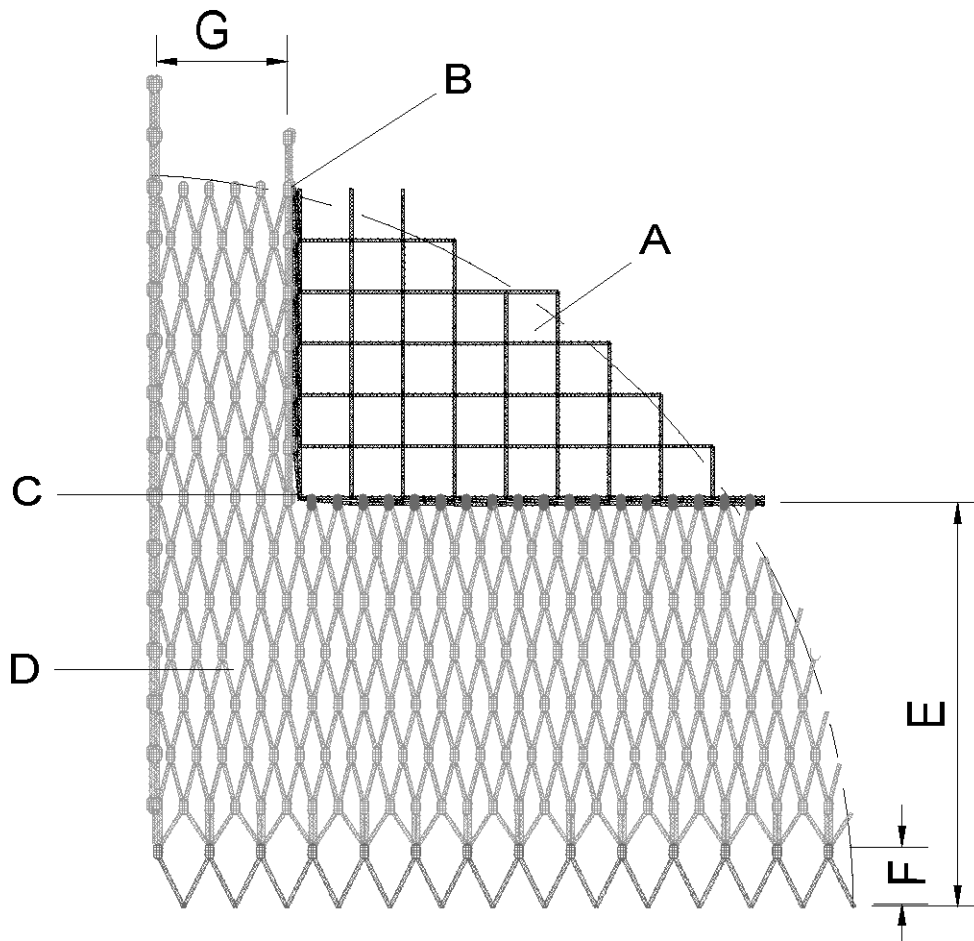
- A Część z oczkami kwadratowymi 110 mm (25 rzędów)
- B Połączenie części z oczkami kwadratowymi ze wzmocnionym brzegiem tkaniny
- C Połączenie części z oczkami kwadratowymi z siecią o oczkach romboidalnych, z wyjątkiem rzędów przy brzegach okna z obydwu stron
- 2 rzędy oczek romboidalnych/rząd oczek kwadratowych
- D Sieć z oczkami romboidalnymi 105 mm (maksymalnie 50 otwartych oczek)
- E Odległość okna od sznurówki. Okno kończy się nie więcej niż 4 oczka od sznurówki, łącznie z ręcznie splatonym rzędem oczek, przez które przechodzi sznurówka
- F Jeden rząd ręcznie splatanych oczek sznurówki



Rysunek 4

MOCOWANIE CZĘŚCI Z OKNEM

- A Część z oczkami kwadratowymi 110 mm (20 rzędów)
- B Połączenie części z oczkami kwadratowymi ze wzmocnionym brzegiem tkaniny
- C Połączenie części z oczkami kwadratowymi z siecią o oczkach romboidalnych, z wyjątkiem rzędów przy brzegach okna z obydwu stron
- 2 rzędy oczek romboidalnych/rząd oczek kwadratowych
- D Sieć z oczkami romboidalnymi 105 mm (maksymalnie 50 otwartych oczek)
- E Odległość okna od sznurówki. Okno kończy się nie więcej niż 4 oczka od sznurówki, łącznie z ręcznie splatany rzędem oczek, przez które przechodzi sznurówka
- F Jeden rząd ręcznie splatanych oczek sznurówki
- G Maks. 10 % otwartych oczek po obu stronach D



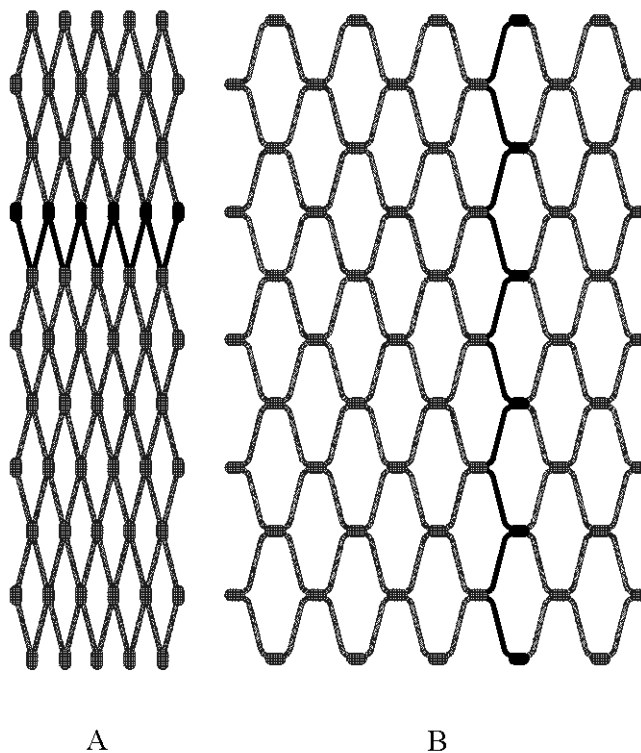
Dodatek 2

SPECYFIKACJA WŁOKA T90

a) Definicja

1. Włoki T90 są to włoki, niewody duńskie i podobne narzędzia posiadające worek i przedłużenie wykonane z tkaniny sieciowej wiązanej w romby obróconej o 90°, tak że główny kierunek splotu sznurka sieci jest równoległy do kierunku ciągnięcia.
2. Kierunek splotu sznurka sieci w standardowej sieci wiązanej w romby (A) i w sieci obróconej o 90° (B) jest pokazany na rys. 1 poniżej

Rysunek 1



b) Rozmiar oczek i pomiar

Rozmiar oczek wynosi co najmniej 110 mm. W drodze odstępstwa od art. 5 ust. 1 rozporządzenia (WE) nr 129/2003 rozmiar oczek w worku włoka i przedłużeniu jest mierzony prostopadle do osi wzdłużnej narzędzia połowowego.

c) Grubość sznurka

Materiał przędzy worka włoka i przedłużenia stanowią nici polietylenowe o grubości pojedynczego sznurka nie większej niż 6 mm lub o grubości podwójnego sznurka nie większej niż 4 mm. Niniejszy przepis nie stosuje się do skrajnego tylnego rzędu oczek na worku włoka, jeśli wyposażony jest on w sznurówkę.

d) Konstrukcja

1. Worek włoka i przedłużenie z obróconych oczek (T90) wykonane jest z dwóch części o identycznych wymiarach, tej samej liczbie oczek w wymiarze poprzecznym i podłużnym oraz ukierunkowaniu oczek określonym powyżej, połączonych dwoma bocznymi wzmocnionymi brzegami tkaniny. Każda część jest wykonana przy użyciu węzłów nieruchomych i w taki sposób, aby oczka pozostawały zawsze w pełni otwarte podczas użytkowania.
2. Liczba otwartych oczek w dowolnym miejscu obwodu musi być stała od przedniej części przedłużenia do skrajnej tylnej części worka.

3. W miejscu przymocowania worka lub przedłużenia do zwężającej się części włoka liczba oczek na obwodzie worka lub przedłużenia musi być równa 50 % ich liczby w ostatnim rzędzie oczek zwężającej się części włoka.

4. Worek włoka i przedłużenie ilustruje rys. 2 poniżej.

e) **Obwód**

Liczba oczek na obwodzie worka i przedłużenia w dowolnym miejscu, oprócz złączy i wzmocnionych brzegów tkaniny, wynosi nie więcej niż 50.

f) **Połączenia**

Przedni brzeg części składowych zarówno worka, jak i przedłużenia, jest wyposażony w spleciony rząd pół-oczek. Tylny brzeg części worka jest wyposażony w pełny rząd splecionych pół-oczek, przez które można przeprowadzić sznurówkę.

g) **Pas podnoszący**

Długość pasa podnoszącego wynosi nie mniej niż 3,5 m.

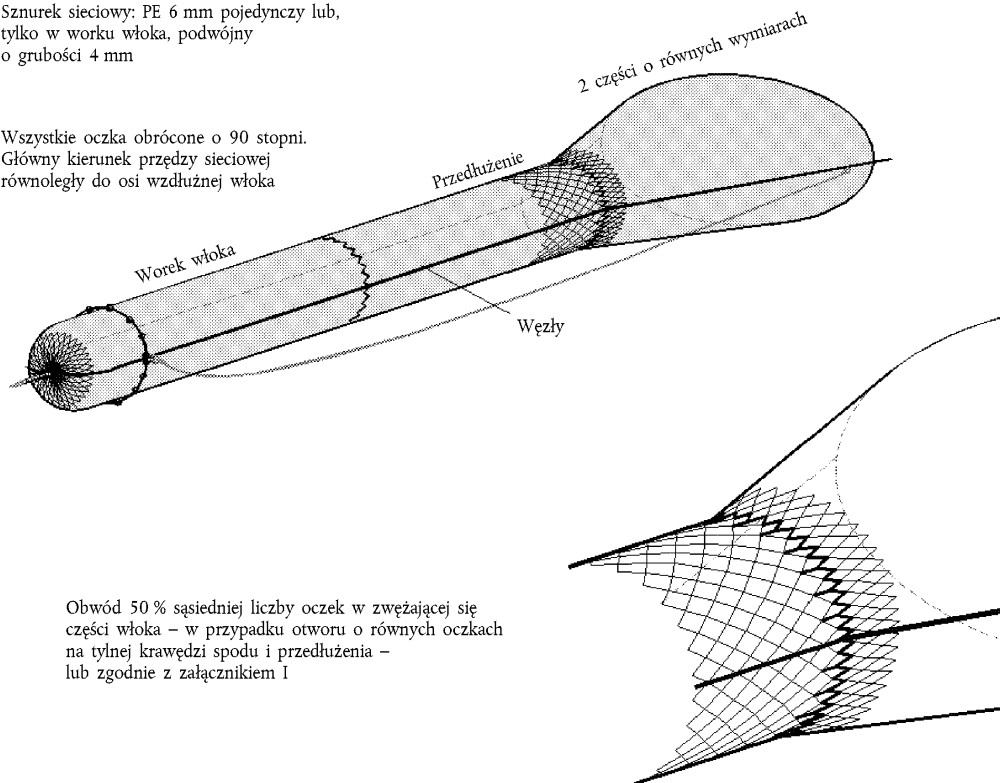
h) **Pława worka włoka**

Pława worka włoka powinna mieć kształt kulisty i średnicę o wielkości maksymalnie 40 cm. Powinna być przy-mocowana do sznurówki za pomocą liny pływ.

Rysunek 2

Sznurek sieciowy: PE 6 mm pojedynczy lub, tylko w worku włoka, podwójny o grubości 4 mm

Wszystkie oczka obrócone o 90 stopni. Główny kierunek przędzy sieciowej równoległy do osi wzdłużnej włoka



ZAŁĄCZNIK III

Sieci skrzelowe, oplatające i trójścienne: zakresy rozmiarów oczek i gatunki docelowe

Gatunek docelowy	Zakres rozmiarów oczek (mm)				
	16 ≤ i < 110	32 ≤ i < 110	90 ≤ i < 156 ⁽¹⁾	110 ≤ i < 156	≥ 157
	Grupy podobszarów				
	28-32	22-27	22-23	22-32	22-32
	Minimalna wielkość procentowa gatunku docelowego				
	90 ⁽¹⁾	90 ⁽¹⁾	90	90	100
Szprot (<i>Sprattus sprattus</i>)	*	*	*	*	*
Śledź (<i>Clupea harengus</i>)	*	*	*	*	*
Sola (<i>Solea vulgaris</i>)			*	*	*
Gładzica (<i>Pleuronectes platessa</i>)			*	*	*
Witlinek (<i>Merlangius merlangus</i>)			*	*	*
Nagład (<i>Scophthalmus rhombus</i>)			*	*	*
Zimmica (<i>Limanda limanda</i>)			*	*	*
Flądra (<i>Platichthys flesus</i>)			*	*	*
Złocica (<i>Microstomus kitt</i>)			*	*	*
Skarp (<i>Psetta maxima</i>)			*	*	*
Dorsz (<i>Gadus morhua</i>)				*	*
Łosoś (<i>Salmo salar</i>)					*

⁽¹⁾ Pozostawiony na pokładzie połów nie może zawierać więcej niż 3 % dorsza w żywej wadze.

⁽²⁾ Taki zakres rozmiarów oczek jest dopuszczalny do dnia 30 czerwca 2006 r.

ZAŁĄCZNIK IV

Minimalne rozmiary do wyładunku

Gatunek	Obszar geograficzny	Wymiary minimalne
Dorsz (<i>Gadus morhua</i>)	Podobszary od 22 do 32	38 cm
Flądra (<i>Platichthys flesus</i>)	Podobszary od 22 do 25	23 cm
	Podobszary od 26 do 28	21 cm
	Podobszary 29 do 32, na południe do 59° 30' N	18 cm
Gładzica (<i>Pleuronectes platessa</i>)	Podobszary od 22 do 32	25 cm
Skarp (<i>Psetta maxima</i>)	Podobszary od 22 do 32	30 cm
Nagład (<i>Scophthalmus rhombus</i>)	Podobszary od 22 do 32	30 cm
Węgorz (<i>Anguilla anguilla</i>)	Podobszary od 22 do 32	35 cm
Łosoś (<i>Salmo salar</i>)	Podobszary od 22 do 30 i 32	60 cm
	Podobszar 31	50 cm
Troć wędrowna (<i>Salmo trutta</i>)	Podobszary od 22 do 25 i 29 do 32	40 cm
	Podobszary od 26 do 28	50 cm

ZAŁĄCZNIK V

Tabela korelacji

Rozporządzenie Rady (WE) nr 88/98	Niniejsze rozporządzenie
Artykuł 1	Artykuł 1
Artykuł 2	—
Artykuł 3 ust. 1 i 2	Artykuł 14
Artykuł 3 ust. 3	Artykuł 15 ust. 1
Artykuł 3 ust. 4	—
Artykuł 3 ust. 5	—
Artykuł 4	—
Artykuł 5 ust. 1 i 3	Artykuł 3
Artykuł 5 ust. 2	—
Artykuł 6	Artykuł 11
Artykuł 7	Artykuł 5
Artykuł 8 ust. 1	Artykuł 13 ust. 1
Artykuł 8 ust. 2	Artykuł 13 ust. 2
Artykuł 8 ust. 3	Artykuł 16
Artykuł 8 ust. 4	Artykuł 13 ust. 3
Artykuł 8a	Artykuł 9
Artykuł 8b	Artykuł 10
Artykuł 9 ust. 1	Artykuł 17
Artykuł 9 ust. 2	Artykuł 8 ust. 1
Artykuł 10 ust. 1	—
Artykuł 10 ust. 2	Artykuł 23 ust. 1
Artykuł 10 ust. 3	—
Artykuł 10 ust. 4	—
Artykuł 11	Artykuł 24
Artykuł 12	Artykuł 25
Artykuł 13	Artykuł 26
Artykuł 14	Artykuł 28
Artykuł 15	Artykuł 31
Artykuł 16	Artykuł 32
Załącznik I	Załącznik I
Załącznik II	—
Załącznik III	Załącznik IV
Załącznik IV	Załączniki II i III
Załącznik V	Dodatek 1 do Załącznika II
Załącznik VI	Załącznik V